



**EAC**

**Датчик индуктивный  
взрывобезопасный стандарта «NAMUR»**

**SNI 03D-1.5-S-P12-50**

**Паспорт  
SNI 03D-1.5-S-P12-50 ПС**

2023г.

## 1 Назначение

Индуктивный выключатель (датчик) взрывобезопасный стандарта «NAMUR» предназначен для обеспечения бесконтактной коммутации промышленного оборудования в условиях особовзрывоопасной зоны и соответствует ТУ 3428-005-68623422-2014.

Является элементом автоматизированных систем управления технологическими процессами. Датчик относится к особовзрывобезопасному электрооборудованию и имеет маркировку взрывозащиты по ГОСТ Р 51330.0-99 - 0Ex ia IIC T6 X, 0Ex ia IIC T4 Ga X.

## 2 Принцип действия

Датчик имеет чувствительную поверхность, предназначенную для контроля наличия металлических объектов. Попадание металлического объекта в зону чувствительной поверхности вызывает изменение аналогового слаботоочного сигнала на его выходе от 5 до 0,5 мА.

## 3 Технические характеристики

Типоразмер, мм	M12x1
Способ установки/ установки в металл	Невыносной
Номинальное расстояние переключения, Sn, мм	1,5
Рабочее расстояние переключения, Sa, мм, $0 \leq Sa \leq 0.81Sn$	1,2
Гистерезис, %, не более	15
Диапазон питающих напряжений, В	7,7-9
Номинальное напряжение питания, В	8,2
Пульсация питающего напряжения, %, не более	10
Выходной сигнал на включение, мА, не менее	1,8
Выходной сигнал на отключение, мА, не более	1,5
Входное сопротивление согласующего усилителя, Ом	500...1000
Номинальное входное сопротивление согласующего усилителя, Ом	1000
Сопротивление линии связи между датчиком и нагр., Ом, не более	50
Максимальное рабочее давление, МПа	50,0
Максимальная частота переключения, Гц	1500
Способ подключения / Тип кабеля / Длина, м	Разъем/ -
Степень защиты по ГОСТ 14254-2015	IP68/IP6x разъем**
Рабочая температура окружающей среды, °С	-25...+75
Материал корпуса датчика/ гайки	12x18H10T/12x18H10T
Масса, г., не более	-

\*\* х-5,6,7,8 в соответствии с IP соединителя

Изготовитель оставляет за собой право вносить изменения в конструкцию и принципиальную схему изделия, не ухудшающие его характеристики, без уведомления потребителя.

## 4 Дополнительная информация

Момент затяжки крепежа, Нм, не более	8
--------------------------------------	---

## 5 Комплектность поставки

Паспорт (на партию)	1 шт.
Датчик SNI 03D-1.5-S-P12-50	1 шт.
Гайка M12x1	1 шт.

## 6 Указание мер безопасности

Все подключения и переключения датчика производить при отключенном напряжении питания.

По способу защиты от поражения электрическим током датчик соответствует классу II по ГОСТ 12.2.007.0-75.

## 7 Указания по установке и эксплуатации

- Закрепить датчик на объекте с учетом допустимых моментов затяжек (п 4).
- Рабочее положение - любое.
- Подключать датчик в строгом соответствии с ПУЭ, маркировкой и схемой подключения.
- Датчик должен использоваться в комплекте со связанным электрооборудованием, имеющим уровень взрывозащиты "ia" и маркировку взрывозащиты [Ex ia] ПС, согласно ГОСТ Р 51330.10-99.
- Режим работы ПВ100.
- Техническое обслуживание проводится в соответствии с требованиями.
- Для исключения влияния датчиков, расстояние между ними должно быть не менее двойного диаметра чувствительной поверхности.
- Датчик должен устанавливаться в местах, где исключена возможность воздействия на него ударных механических нагрузок.
- Допустимо загрязнение с конденсацией влаги на чувствительной поверхности датчика (Пункт 6.1.3.2. МЭК 60947-1 2004. Степень загрязнения 3).
- Эксплуатировать датчик необходимо в полном соответствии с действующими ПУЭ, «Правилами технической эксплуатации электроустановок потребителей», местными инструкциями, настоящим паспортом и другими нормативными документами, действующими в данной отрасли промышленности.

## 8 Правила хранения и транспортировки

Условия хранения в складских помещениях:

- Температура..... +5...+35°C
- Влажность, не более..... 85%

Условия транспортирования:

- Температура..... -50...+50°C
- Влажность, не более..... 98% (при 35°C)

## 9 Сведения об утилизации

Выключатель не содержит материалов, оказывающих вредное влияние на окружающую среду и здоровье человека и не требует специальных мер по утилизации. Порядок утилизации определяет организация, эксплуатирующая выключатель.

## 10 Гарантийные обязательства

Гарантийный срок 24 месяца со дня ввода в эксплуатацию, но не более 36 месяцев со дня отгрузки потребителю. Предприятие-изготовитель в течении гарантийного срока производит замену вышедшего из строя датчика бесплатно, при условии соблюдения правил транспортировки, хранения, монтажа, эксплуатации.

Соответствует ГОСТ Р 50030.5.2-99 (МЭК 60947-5-2-97).

## 11 Сведения о сертификации

Сертификат соответствия № ЕАЭС RU С-RU.АЖ58.В.00596/20 серия RU № 0257370.

## 12 Свидетельство о приемке

Датчик соответствует технической документации и признан годным к эксплуатации.

Дата выпуска \_\_\_\_\_

Представитель ОТК \_\_\_\_\_

Партия \_\_\_\_\_

Количество \_\_\_\_\_

МП

Габаритный чертеж

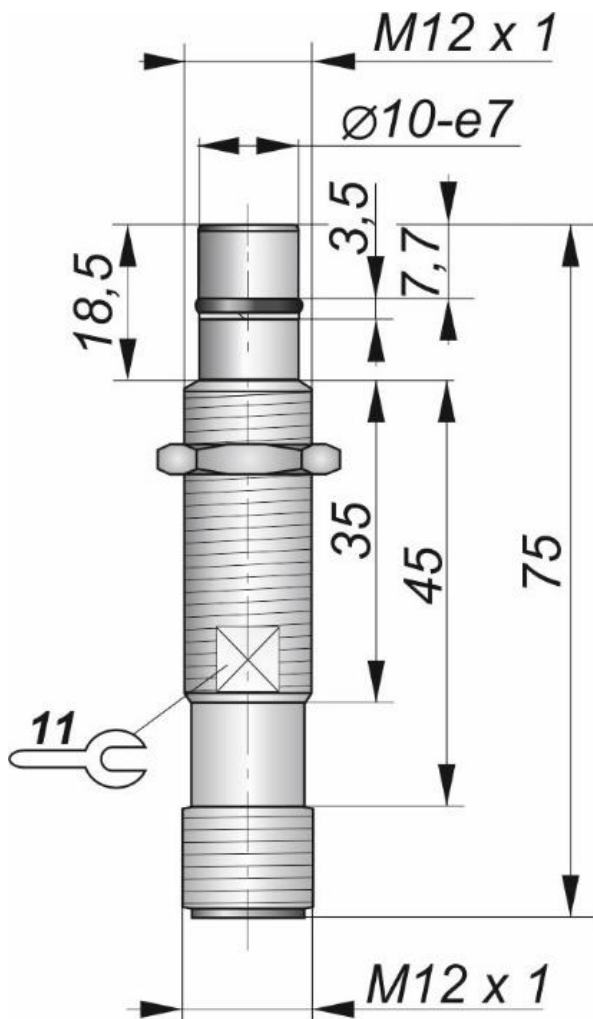
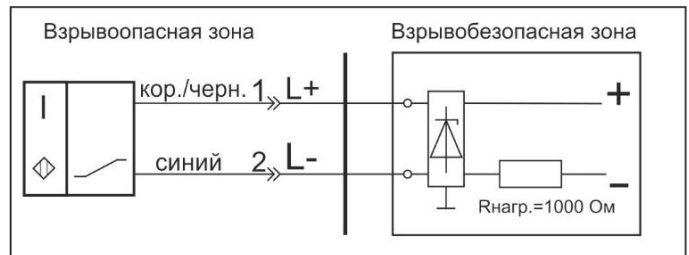
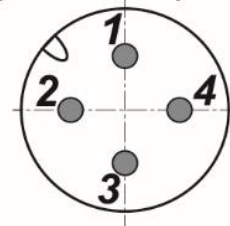


Схема соединения



Цоколевка разъема



Дополнительные сведения: \_\_\_\_\_

Согласовано:

\_\_\_\_\_  
Должность

\_\_\_\_\_  
Фамилия/Подпись

\_\_\_\_\_  
Дата