



EAC

**Датчик индуктивный
взрывобезопасный стандарта «NAMUR»**

SNI 15S-8-S-5-BT

**Паспорт
SNI 15S-8-S-5-BT ПС**

2022г.

1 Назначение

Индуктивный выключатель (датчик) взрывобезопасный стандарта «NAMUR» предназначен для обеспечения бесконтактной коммутации промышленного оборудования в условиях особовзрывоопасной зоны и соответствует ТУ 3428-005-68623422-2014.

Является элементом автоматизированных систем управления технологическими процессами. Датчик относится к особовзрывобезопасному электрооборудованию и имеет маркировку взрывозащиты по ГОСТ 31610.0-2014 - 0Ex ia IIC T6 Ga X, 0Ex ia IIC T4 Ga X.

2 Принцип действия

Датчик имеет чувствительную поверхность, предназначенную для контроля наличия металлических объектов. Попадание металлического объекта в зону чувствительной поверхности вызывает изменение аналогового слаботоочного сигнала на его выходе от 5 до 0.5 мА.

3 Технические характеристики

| | |
|--|---|
| Типоразмер, мм | M18x1 |
| Способ установки/ установки в металл | Выносной |
| Номинальное расстояние переключения, Sn, мм | 8 |
| Рабочее расстояние переключения, Sa, мм, $0 \leq Sa \leq 0.81Sn$ | 6,5 |
| Гистерезис, %, не более | 15 |
| Диапазон питающих напряжений, В | 7.7-9 |
| Номинальное напряжение питания, В | 8,2 |
| Пульсация питающего напряжения, %, не более | 10 |
| Выходной сигнал на включение, мА, не менее | 1,8 |
| Выходной сигнал на отключение, мА, не более | 1,5 |
| Входное сопротивление согласующего усилителя, Ом | 500...1000 |
| Номинальное входное сопротивление согласующего усилителя, Ом | 1000 |
| Сопротивление линии связи между датчиком и нагр., Ом, не более | 50 |
| Собственная емкость датчика, нФ, не более | 30 |
| Максимальная частота переключения, Гц | 300 |
| Способ подключения / Тип кабеля / Длина, м | Кабель/ ПМВ МБ 2x0,34 мм ² / |
| Степень защиты по ГОСТ 14254-2015 | IP 67 |
| Рабочая температура окружающей среды, °С | -15...+105 |
| Материал корпуса датчика/ гайки | 12X18H10T/ 12X18H10T |
| Масса, г., не более | - |

Изготовитель оставляет за собой право вносить изменения в конструкцию и принципиальную схему изделия, не ухудшающие его характеристики, без уведомления потребителя.

4 Дополнительная информация

| | |
|--------------------------------------|----|
| Момент затяжки крепежа, Нм, не более | 18 |
|--------------------------------------|----|

5 Комплектность поставки

| | |
|-------------------------|-------|
| Паспорт (на партию) | 1 шт. |
| Датчик SNI 15S-8-S-5-BT | 1 шт. |

Гайка M18x1

2 шт.

6 Указание мер безопасности

Все подключения и переключения датчика производить при отключенном напряжении питания.

По способу защиты от поражения электрическим током датчик соответствует классу II по ГОСТ 12.2.007.0-75.

7 Указания по установке и эксплуатации

- Закрепить датчик на объекте с учетом допустимых моментов затяжек (п.4).
- Рабочее положение - любое.
- Подключать датчик в строгом соответствии с ПУЭ, маркировкой и схемой подключения.
- Датчик должен использоваться в комплекте со связанным электрооборудованием, имеющим уровень взрывозащиты "ia" и маркировку взрывозащиты 0Ex ia IIC T4(T6) Ga X, согласно ГОСТ Р 51330.10-99.
- Режим работы ПВ100.
- Техническое обслуживание проводится в соответствии с требованиями.
- Для исключения влияния датчиков, расстояние между ними должно быть не менее двойного диаметра чувствительной поверхности.
- Датчик должен устанавливаться в местах, где исключена возможность воздействия на него ударных механических нагрузок.
- Допустимо загрязнение с конденсацией влаги на чувствительной поверхности датчика (Пункт 6.1.3.2. МЭК 60947-1 2004. Степень загрязнения 3).
- Эксплуатировать датчик необходимо в полном соответствии с действующими ПУЭ, «Правилами технической эксплуатации электроустановок потребителей», местными инструкциями, настоящим паспортом и другими нормативными документами, действующими в данной отрасли промышленности.

8 Правила хранения и транспортировки

Условия хранения в складских помещениях:

- | | |
|----------------------------|------------|
| - Температура..... | +5...+35°C |
| - Влажность, не более..... | 85% |

Условия транспортирования:

- | | |
|----------------------------|----------------|
| - Температура..... | -50...+50°C |
| - Влажность, не более..... | 98% (при 35°C) |

9 Сведения об утилизации

Выключатель не содержит материалов, оказывающих вредное влияние на окружающую среду и здоровье человека и не требует специальных мер по утилизации. Порядок утилизации определяет организация, эксплуатирующая выключатель.

10 Гарантийные обязательства

Гарантийный срок 24 месяца со дня ввода в эксплуатацию, но не более 36 месяцев со дня отгрузки потребителю. Предприятие-изготовитель в течении гарантийного срока производит замену вышедшего из строя датчика бесплатно, при условии соблюдения правил транспортировки, хранения, монтажа, эксплуатации.

Соответствует ГОСТ ИЕС 60947-5-2-2012.

11 Сведения о сертификации

Сертификат соответствия № ЕАЭС RU С-RU.АЖ58.В.00596/20 серия RU № 0257370.

12 Свидетельство о приемке

Датчик соответствует технической документации и признан годным к эксплуатации.

Дата выпуска _____

Представитель ОТК _____

Партия _____

Количество _____

МП

Габаритный чертеж

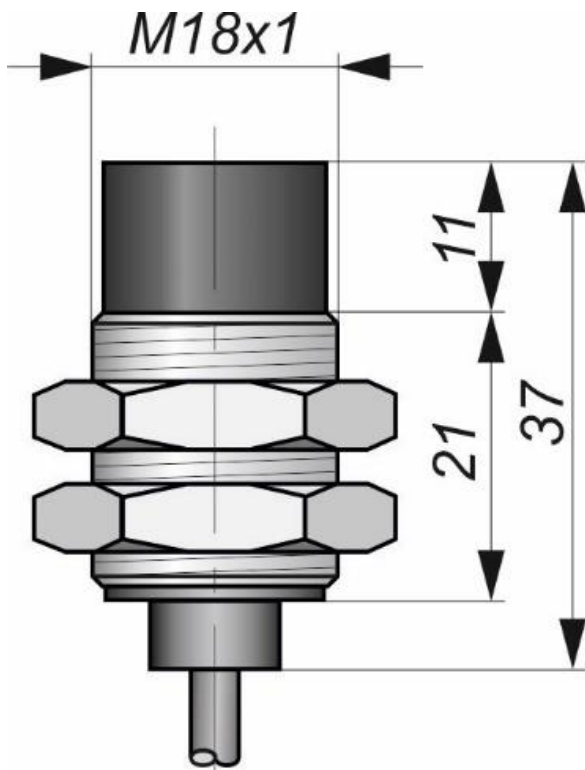
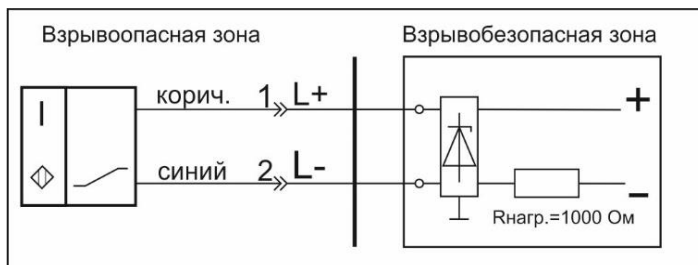


Схема соединения



Дополнительные сведения: _____

Согласовано:

_____ Должность

_____ Фамилия/Подпись

_____ Дата

SNI 15S-8-S-5-BT



