

# Кронштейн КР 18-01 Д16Т

## 1 Назначение

Монтажный кронштейн КР 18-01 Д16Т предназначен для крепления цилиндрических датчиков с резьбой М18.

## 2 Технические характеристики

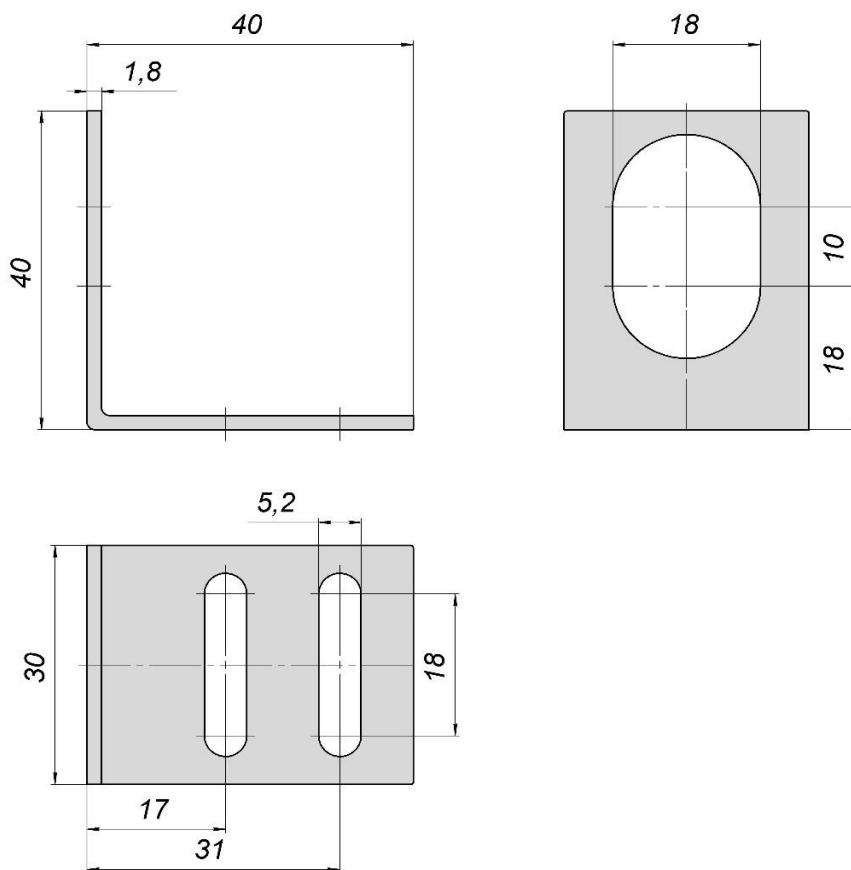
Габаритный размер, мм

40x40x30

Материал

Алюминиевый сплав

Габаритный чертеж



2024г.