

Выключатель бесконтактный  
оптический  
(диффузный)

**O012-NO/NC-PNP-P**

(Текаформ, с регулировкой)

Паспорт  
**O012-NO/NC-PNP-P ПС**

2023г.

## 1 Назначение

Оптический выключатель (датчик) серии «О» - это электронное устройство, обнаруживающее контролируемый объект, который отражает оптическое излучение, и имеет полупроводниковый (релейный) коммутационный элемент управления исполнительным устройством.

Является элементом автоматизированных систем управления технологическими процессами. Предназначен для работы во взрывобезопасной среде, не содержащей агрессивных газов и паров в концентрациях, приводящих к разрушению материала корпуса.

## 2 Принцип действия

Оптические выключатели серии «О» состоят из приемника и излучателя, расположенные в одном корпусе. Луч излучателя диффузно отражается от контролируемого объекта и попадает в приемник.

## 3 Технические характеристики

Типоразмер, мм	M18x1
Зона чувствительности, Sd, мм	10...150
Слепая зона, % от Sd, не более	10
Угол излучения, $\theta$ 1/2°	6±1
Допустимая внешняя освещенность, Лк, не более	5000
Гистерезис, %, не более	10
Диапазон питающих напряжений, В	10-30[DC]
Номинальное напряжение питания, В	24[DC]
Пульсация питающего напряжения, %, не более	10
Падение напряжения на датчике, В, не более	2,1
Ток нагрузки, мА, не более	400
Ток потребления, мА, не более	25
Максимальная частота переключения, Гц	100
Наличие комплексной защиты/ от переплюсовки	Есть/ Есть
Наличие индикации включения	Есть
Способ подключения/ Тип кабеля/ Длина, м	Разъем/ -
Степень защиты по ГОСТ 14254-2015	IP67/IP6x разъем**
Рабочая температура окружающей среды, °С	-25...+75*
Материал корпуса датчика/ гайки	Текаформ/РА6
Материал оптики	Пластик
Масса, г., не более	110

\* При относительной влажности 0...85% без образования конденсата.

\*\* х-5,6,7,8 в соответствии с IP соединителя

Изготовитель оставляет за собой право вносить изменения в конструкцию и принципиальную схему изделия, не ухудшающие его характеристики, без уведомления потребителя.

#### **4 Дополнительная информация**

Момент затяжки крепежа, Нм , не более 2,44

#### **5 Комплектность поставки**

Паспорт (на партию)	1 шт.
Датчик O012-NO/NC-PNP-P	1 шт.
Гайка M18x1	2 шт.

#### **6 Указание мер безопасности**

Все подключения и переключения датчика производить при отключенном напряжении питания.

Способ защиты от поражения электрическим током датчика по ГОСТ Р 58698-2019, соответствует классу II.

#### **7 Указания по установке и эксплуатации**

- Закрепить датчик на объекте с учетом допустимых моментов затяжек (п 4).
- Рабочее положение - любое.
- Подключать датчик в строгом соответствии с ПУЭ, маркировкой и схемой подключения.
- Режим работы ПВ100.
- Для исключения влияния датчиков, расстояние между ними должно быть не менее 500 мм.
- Загрязнение недопустимо. Отсутствие загрязнения или наличие только сухого, нетокопроводящего загрязнения активной поверхности датчика (Пункт 6.1.3.2. МЭК 60947-1 2004. Степень загрязнения 1).  
Недопустимо образование конденсата на активной поверхности датчика.

#### **8 Правила хранения и транспортировки**

Условия хранения в складских помещениях:

- Температура..... +5...+35°C
- Влажность, не более..... 85%

Условия транспортирования:

- Температура..... -50...+50°C
- Влажность, не более..... 98% (при 35°C)

#### **9 Сведения об утилизации**

Выключатель не содержит материалов, оказывающих вредное влияние на окружающую среду и здоровье человека и не требует специальных мер по утилизации. Порядок утилизации определяет организация, эксплуатирующая выключатель.

#### **10 Гарантийные обязательства**

Гарантийный срок 24 месяца со дня ввода в эксплуатацию, но не более 36 месяцев со дня отгрузки потребителю. Предприятие-изготовитель в течении гарантийного срока

производит замену вышедшего из строя датчика бесплатно, при условии соблюдения правил транспортировки, хранения, монтажа, эксплуатации.

Соответствует ГОСТ IEC 60947-5-2-2012.

### 11 Сведения о сертификации

Датчик сертификации не подлежит.

### 12 Свидетельство о приемке

Датчик соответствует технической документации и признан годным к эксплуатации.

Дата выпуска \_\_\_\_\_

Представитель ОТК \_\_\_\_\_

Партия \_\_\_\_\_

Количество \_\_\_\_\_

М.П.

Габаритный чертеж

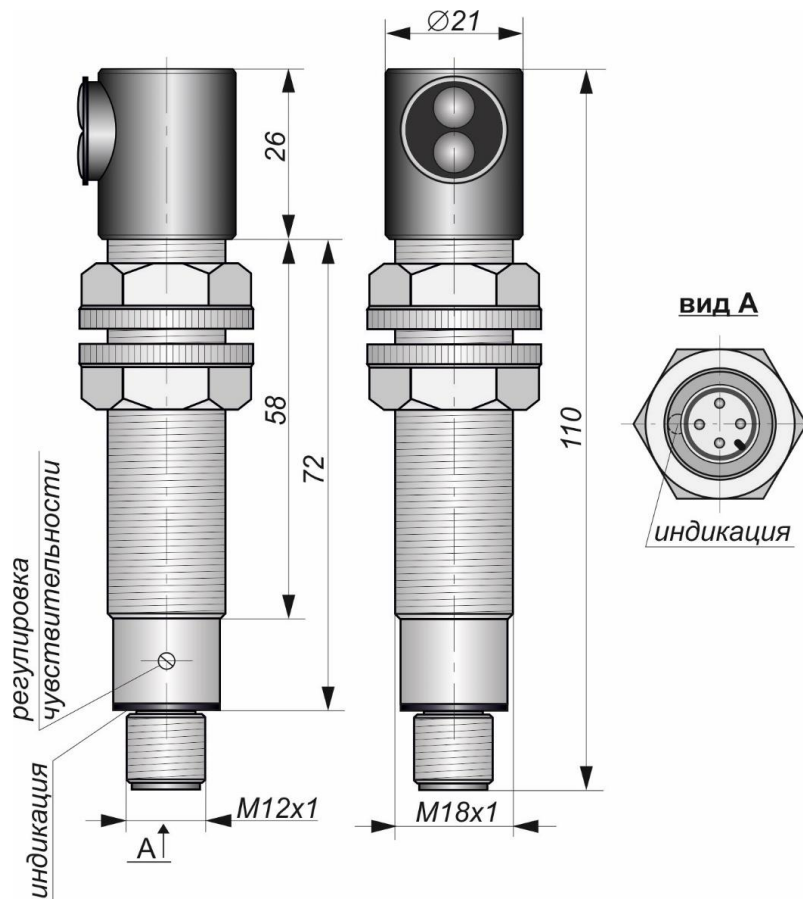
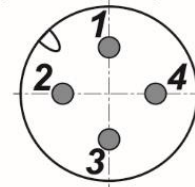


Схема соединения



Цоколевка разъема



Дополнительные сведения: \_\_\_\_\_

Согласовано:

\_\_\_\_\_  
Должность

\_\_\_\_\_  
Фамилия/Подпись

\_\_\_\_\_  
Дата

0012-NO/NC-PNP-P (Текаформ, с регулировкой)